

FELSÖKNING - HOT 2000



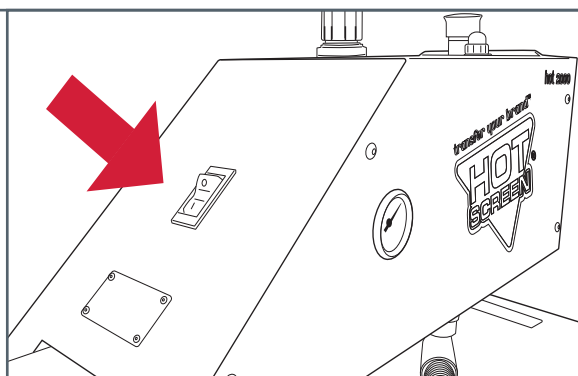
ALLMÄN FELSÖKNING - MASKIN STARTAR EJ

Börja med att vidta dessa åtgärder om din Hot 2000 inte startar.

1

Kontrollera att din Hot 2000 är på, och att strömställaren på baksidan av maskinen är i läge "1".

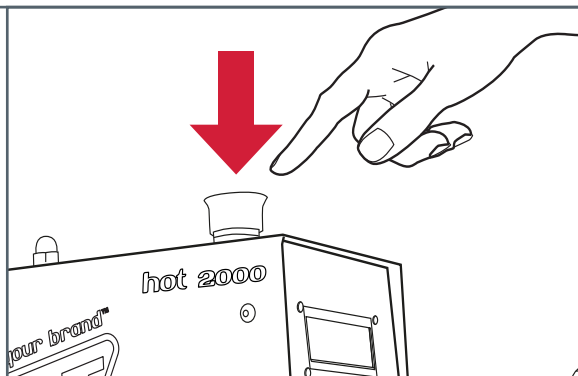
Om lampan på strömställaren eller displayen ej tänds, kontrollera att spänning finns i uttaget.



2

Kontrollera att reglaget för nödstoppet inte är i aktiverat läge (nedtryckt).

Om nödstoppet är nedtryckt, stäng av din Hot 2000 och dra upp nödstoppet innan du startar maskinen igen.



KONTROLL AV TRYCKLUFT

Om värmejärnet inte går ned vid användning av maskinen, kontrollera nedan.

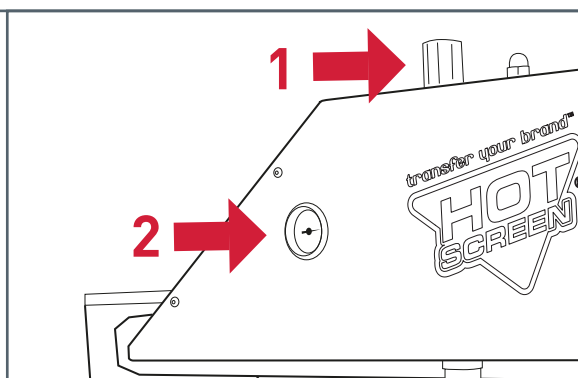
Kontrollera så att det finns tryckluft från din kompressor till värmepressen.

1. Kontrollera att regulatorn inte är stängd. Dra i så fall upp regulatorn och vrid den medsols för att öka trycket.

2. Manometer visar det aktuella trycket.

Motsols = minskar trycket

Medsols = ökar trycket



OM PROBLEMEN KVARSTÅR, KONTAKTA VÅR VÄRMEPRESS-SERVICE ELLER KUNDTJÄNSTAVDELNING.



VÄRMEPRESS-SERVICE

Tel: 0300-52 12 63
Mobil: 0724-02 16 79
Mail: service@hotscreen.se



KUNDTJÄNST

Växel: 0300-56 89 90
Mail: info@hotscreen.se